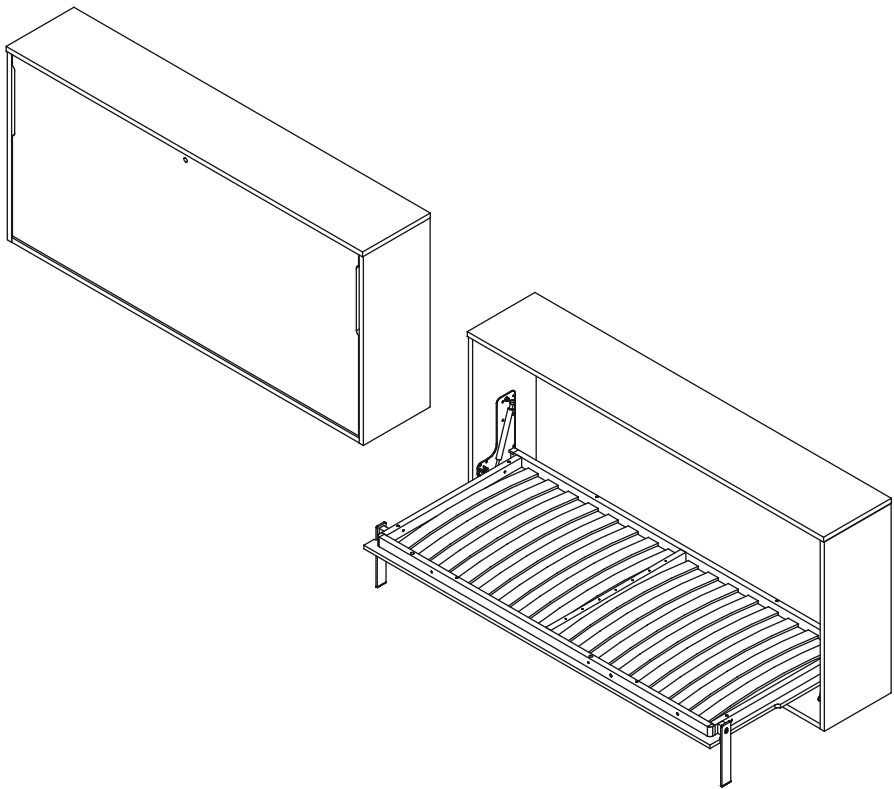
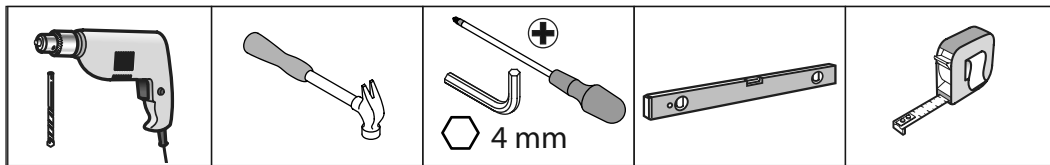




ISTRUZIONI DI MONTAGGIO
assembly instructions



PA 500 - Letto singolo laterale "GUIZZO"
PA 500 - Single bed side "GUIZZO"



HARDWARE LIST

MONTAGGIO DEL MOBILE - FORNITURE ASSEMBLY

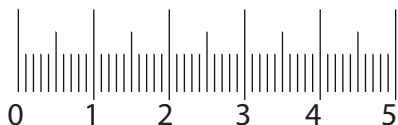
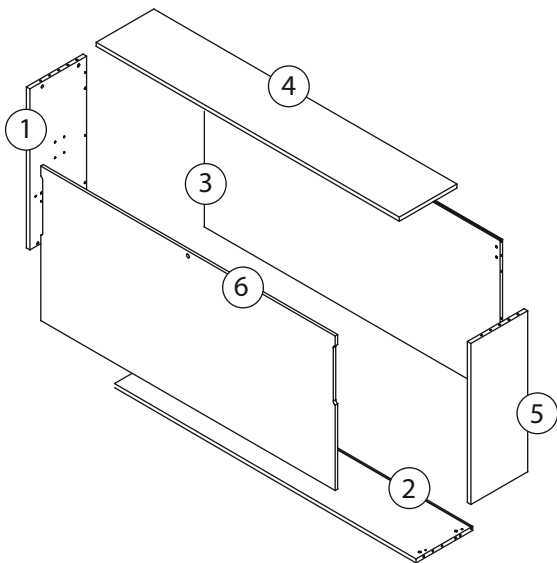
| A | B | C | D | E | J | G | H | HG | L |
|--------|--------|---------|-------|----|---------|--------|----------------------|---------------------|-------|
| 18x | 12x | 8x | 12x | 6x | 4x | 5x | 20x | 16x | 2x |
| | | | | | | | | | |
| ∅ 8x35 | ∅ 7x35 | ∅ 14x18 | M8x10 | | ∅ 14x16 | 830x19 | BIANCO-WHITE ∅ 20 | GRIGIO-GRAY ∅ 20 | M6x20 |

| S | T | F | P |
|----|-------|-----|-------|
| 1x | 2x | 2x | 6x |
| | | | |
| | M4x24 | ∅60 | ∅4x35 |

MONTAGGIO MECCANISMO E RETE MECHANISM AND BEDSPRING ASSEMBLY

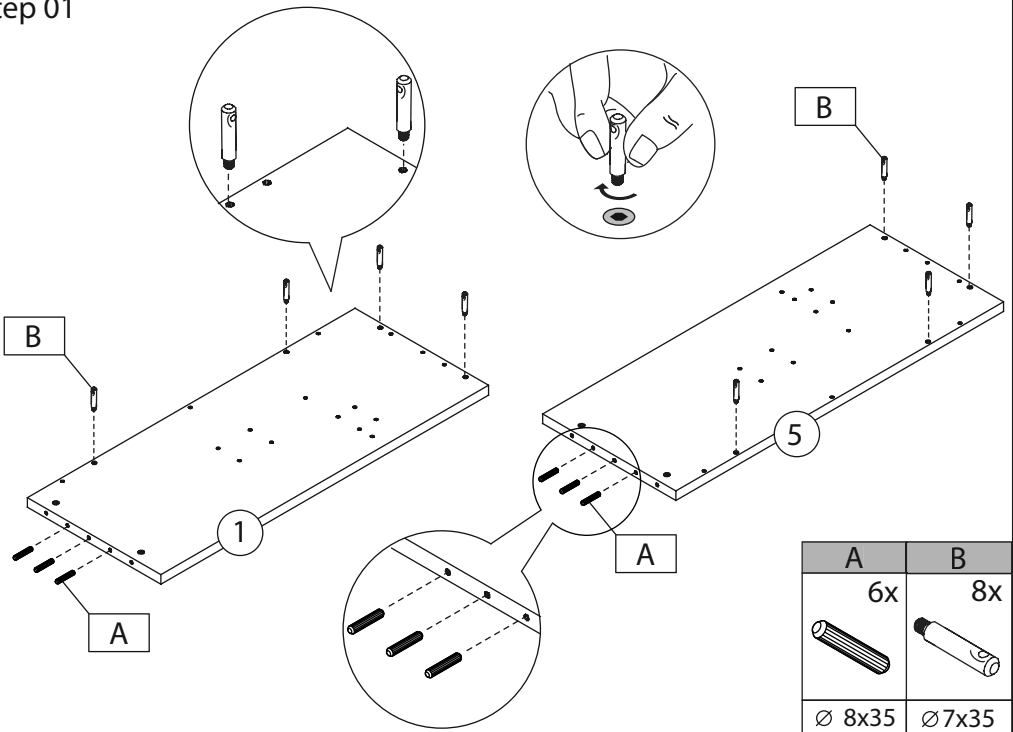
| K | M | N | Q |
|-----------|----|-------|--------|
| 2x | 2x | 18x | 2x |
| | | | |
| 120x82x45 | | M6x15 | M 6x35 |

| R | U | V | Z |
|------|-------|-------|----|
| 2x | 8x | 7x | 1x |
| | | | |
| M6x6 | M6x12 | ∅4x35 | |

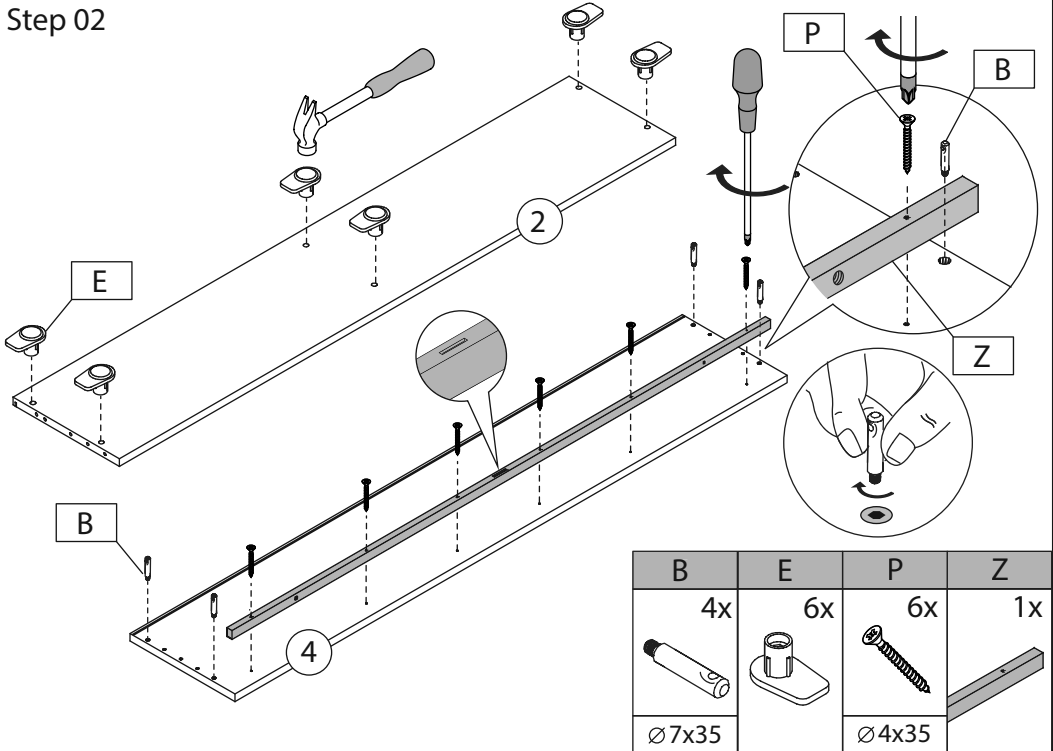


IMPORTANTE: Il montaggio deve essere eseguito da personale esperto e qualificato.
MANDATORY: Assembling shall be carried out by skilled and qualified staff only.
IMPORTANT: Le montage doit être fait par du personnel compétent et qualifié.

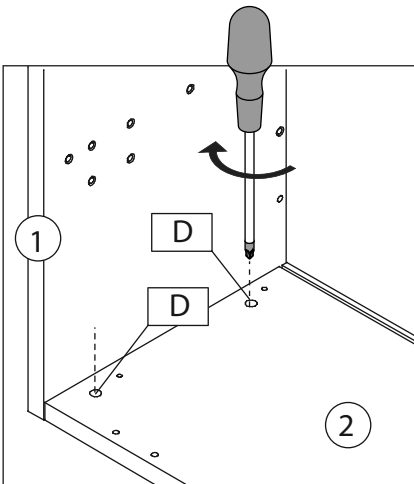
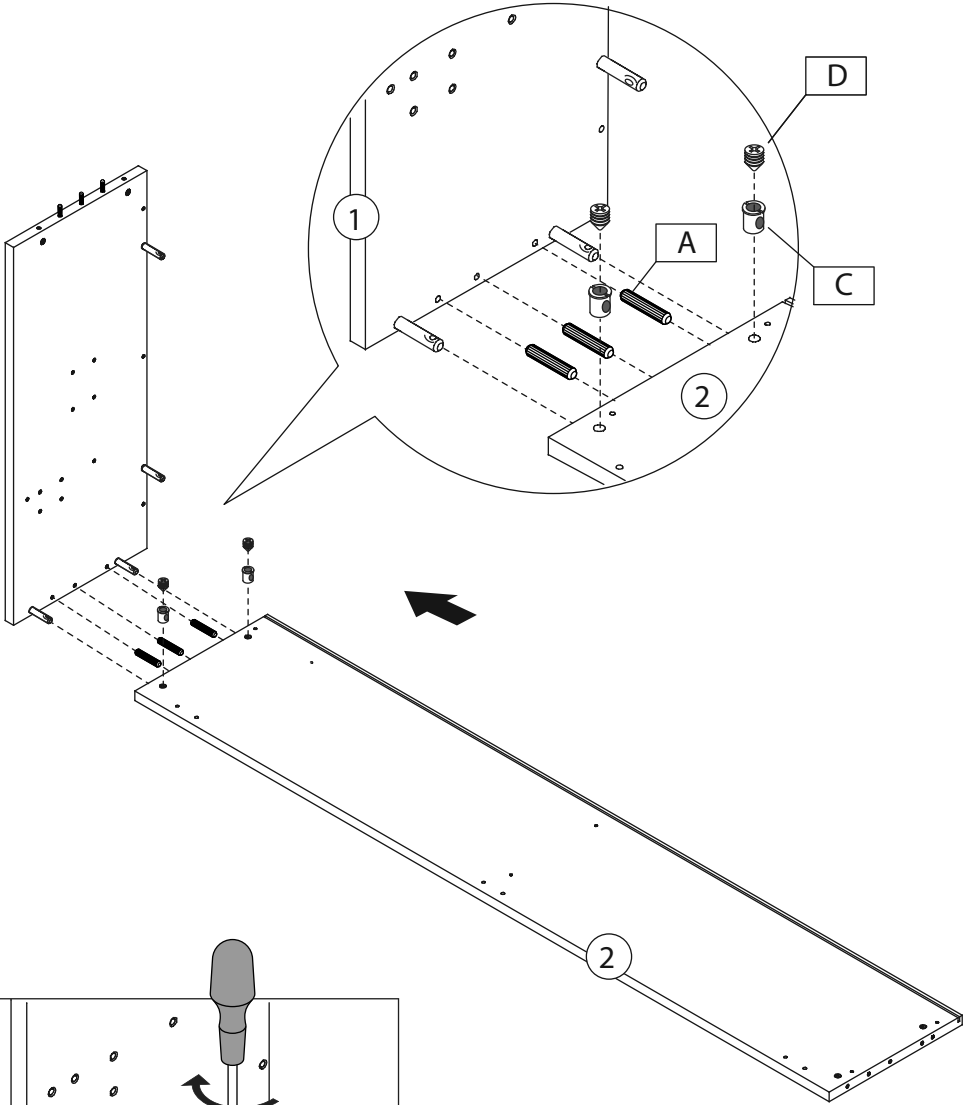
Step 01






Step 02

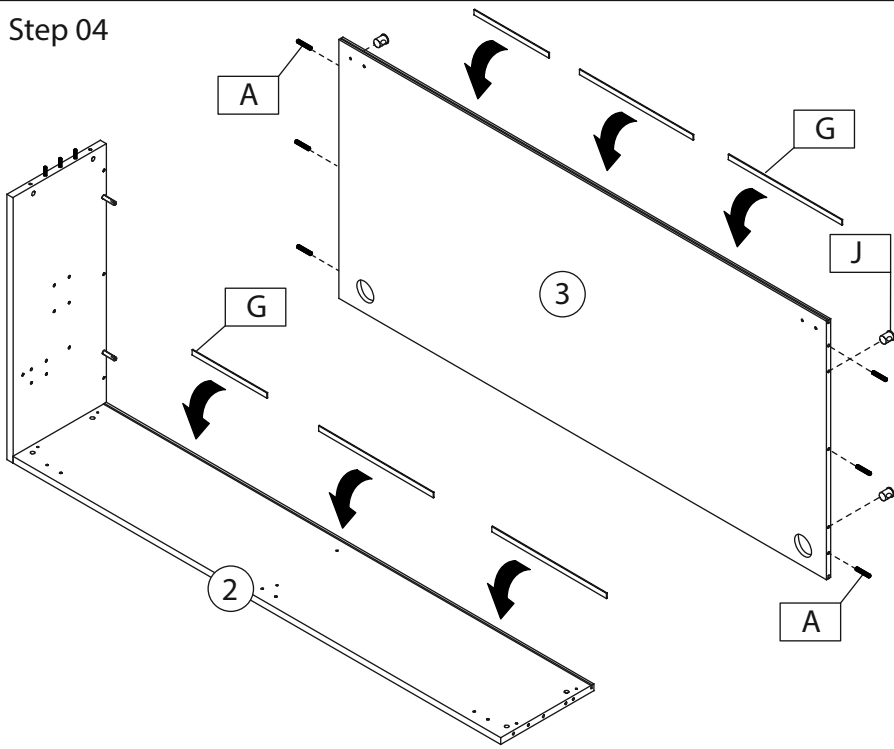





Step 03



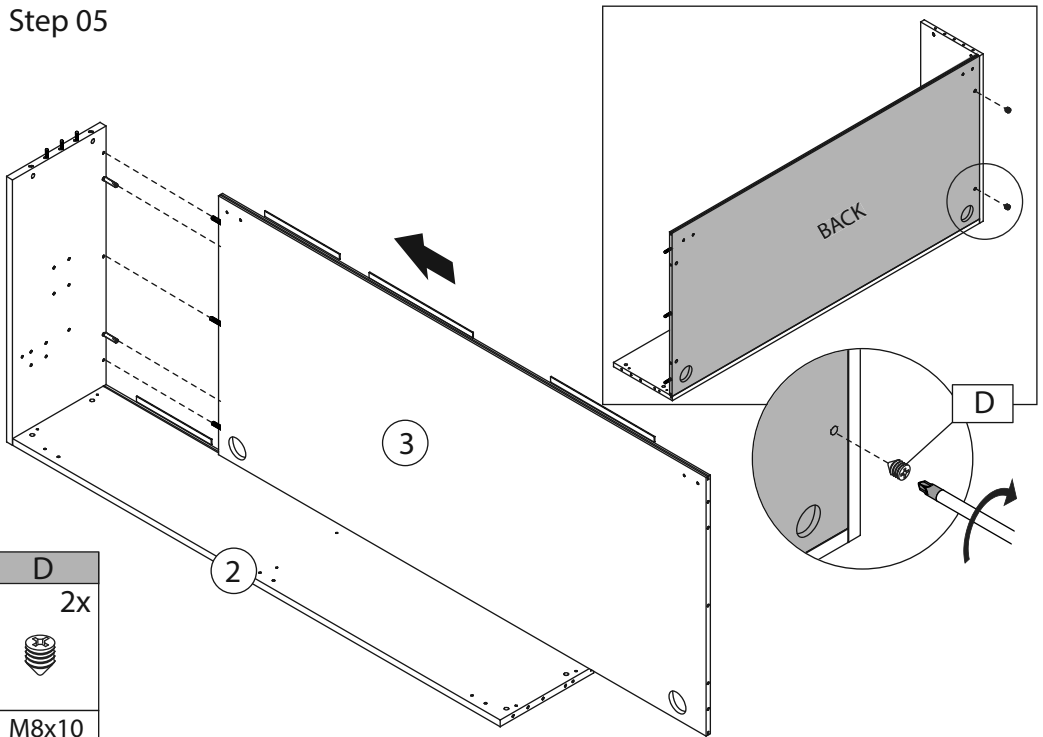
| A | C | D |
|---|---|---|
| 3x | 2x | 2x |
|  |  |  |
| Ø 8x35 | Ø 14x18 | M8x10 |

Step 04






| |
|---|
| J |
| 4x |
|  |
| Ø14x16 |
| G |
| 5x |
|  |
| 830x19 |
| A |
| 6x |
|  |
| Ø8x35 |

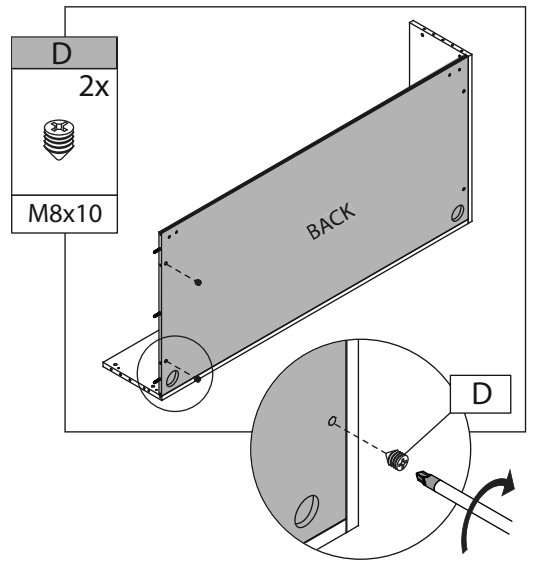
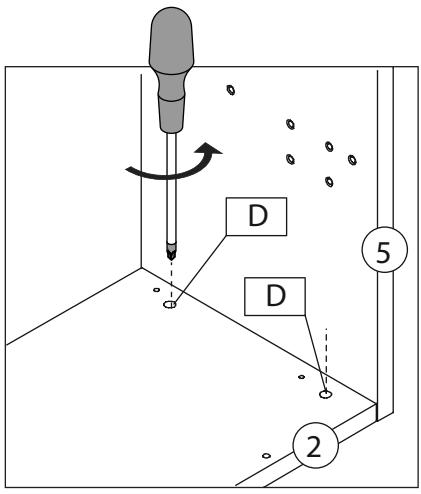
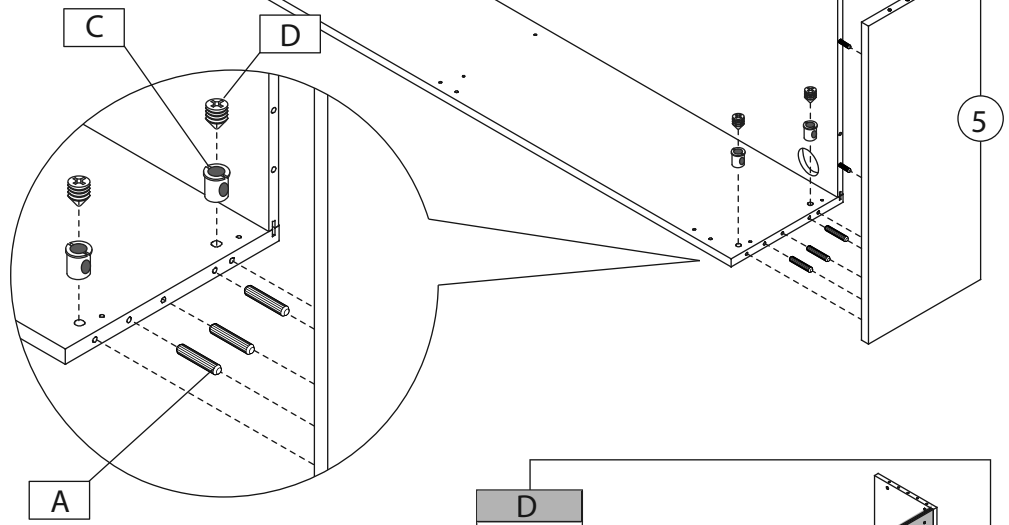
Step 05



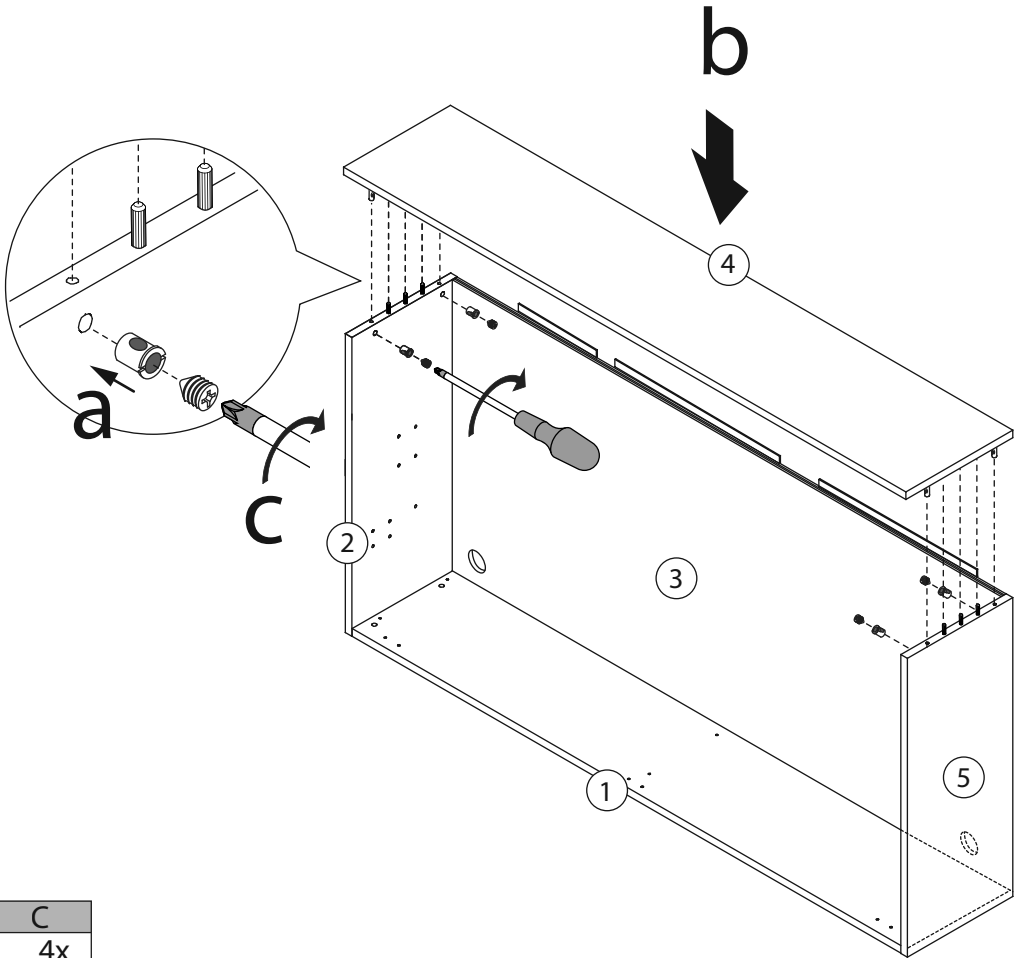
| |
|--|
| D |
| 2x |
|  |
| M8x10 |



Step 06

| C | D | A |
|---|---|--|
| 2x | 2x | 3x |
|  |  |  |
| ∅ 14x18 | M8x10 | ∅ 8x35 |





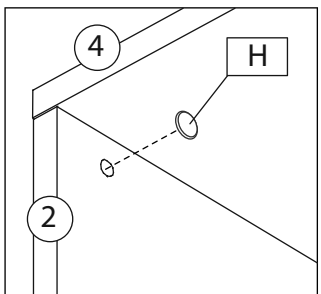
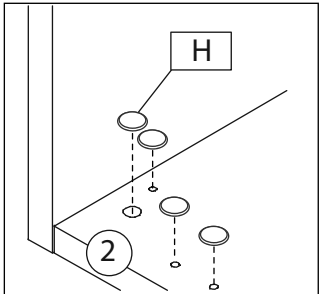
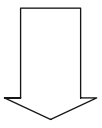
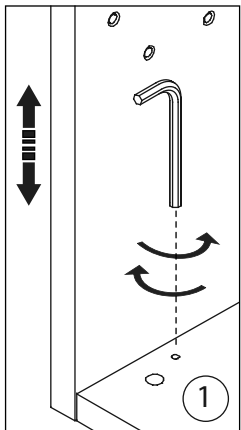
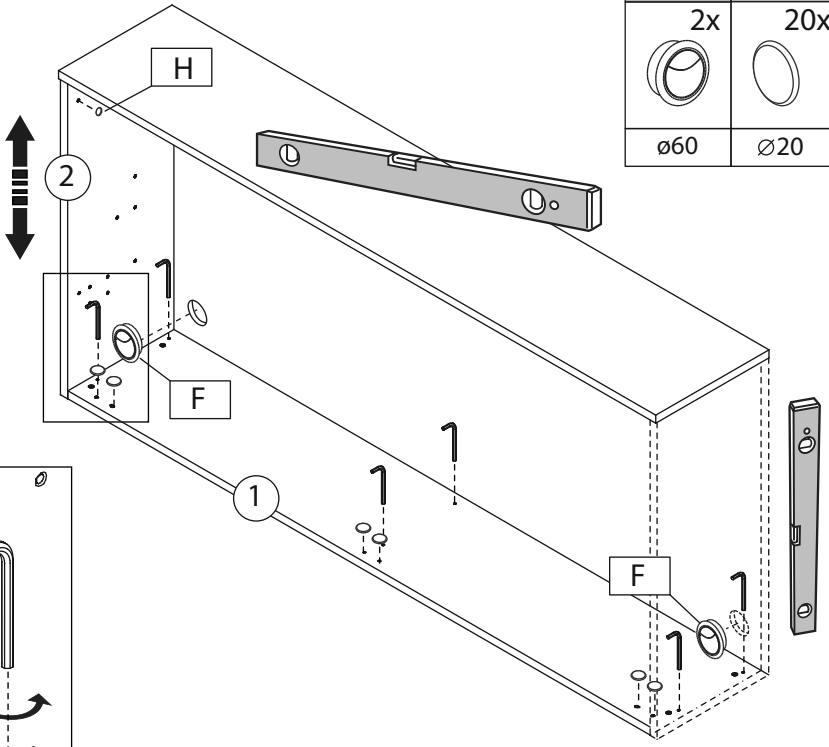
Step 07



| |
|--|
| C |
| 4x |
|  |
| Ø 14x18 |
| D |
| 4x |
|  |
| M8x10 |

Step 08

| F | H |
|---|---|
| 2x | 20x |
|  |  |
| ø60 | ø20 |

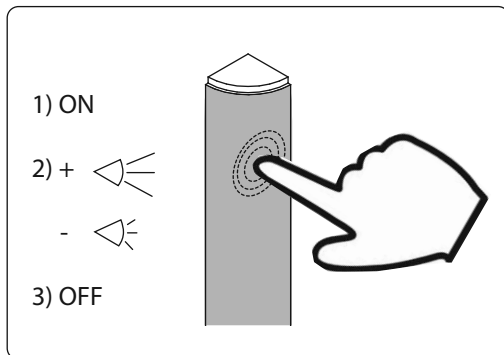
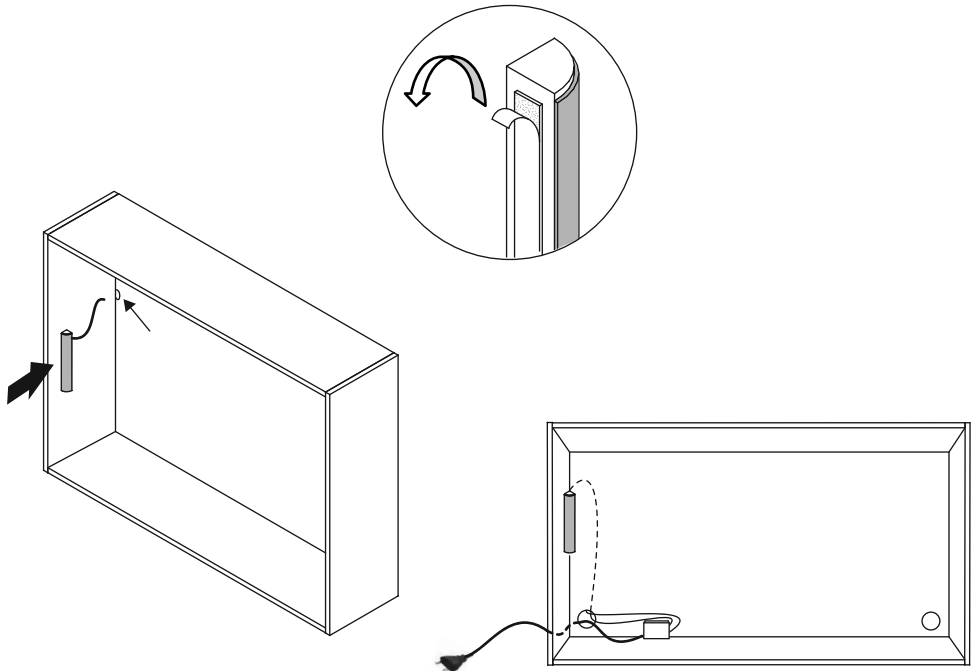


Step 09

MONTAGGIO LAMPADE - OPTIONAL
(N.B.: Prima del fissaggio a muro del letto)

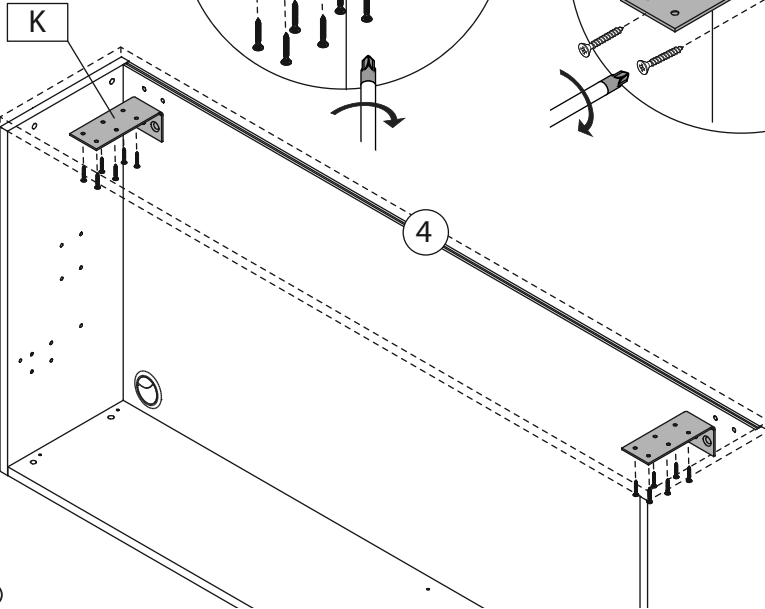
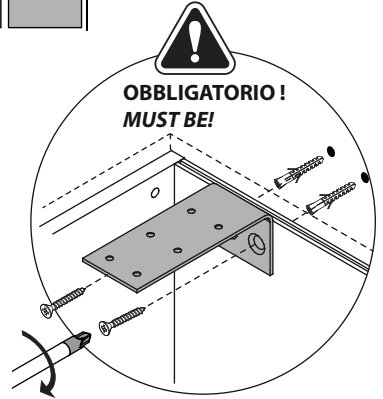
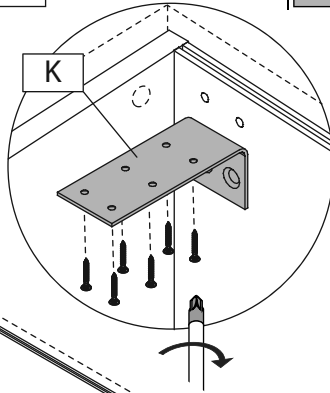
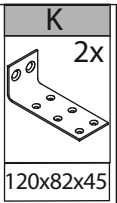
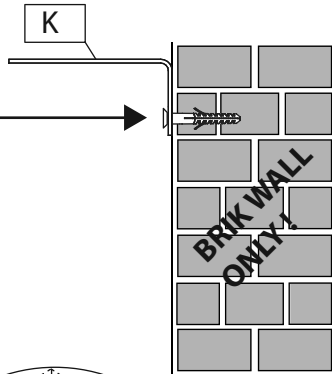
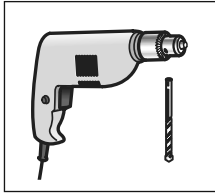
ASSEMBLY LAMPS - OPTIONAL
(Remark: Before the fixing the bed to the wall)

INSTRUCTIONS DE MONTAGE LAMPES - OPTIONAL
(Note: Avant de fixer le lit au mur)



Step 10

Viti e tasselli non forniti
Screws and dowels not provided

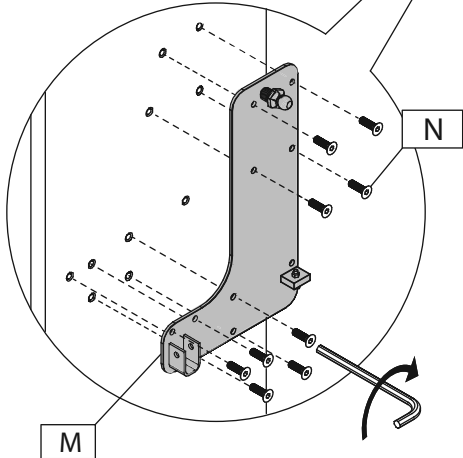
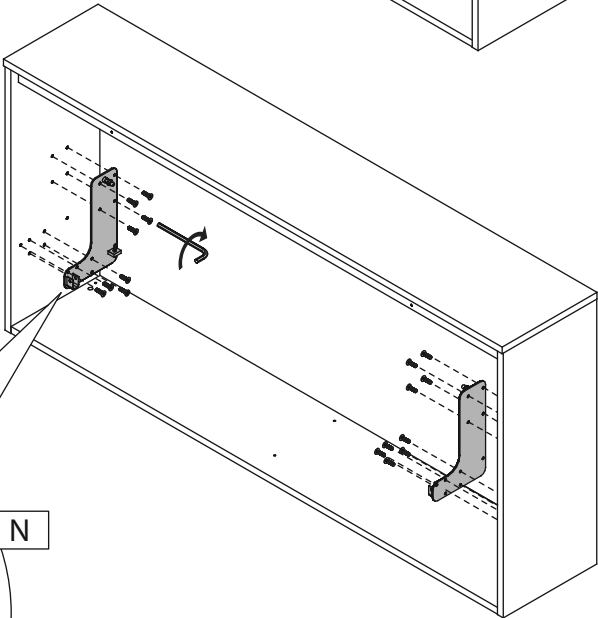
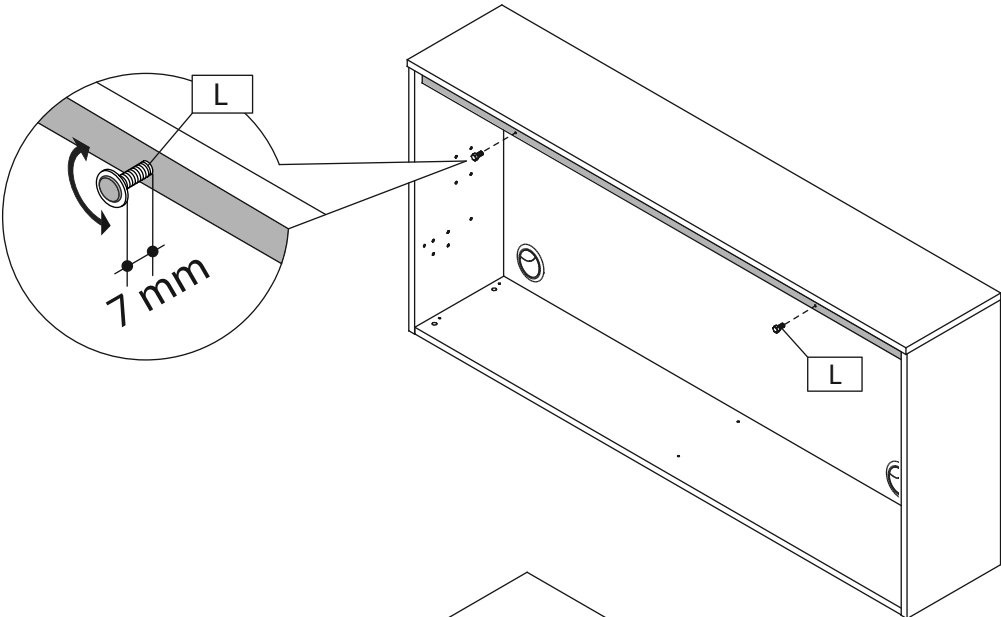



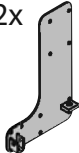
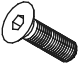
IMPORTANTE: l'accoppiamento vite + tassello + muro deve avere una resistenza a trazione superiore a 150 Newton su ogni singola vite. Verificare con il proprio fornitore la tipologia di viti e tasselli da utilizzare. Le staffe "K" in dotazione sono adatte per il fissaggio del mobile appoggiato al muro.

MANDATORY: the combination screw + dowel + wall must be over 150 Newtons traction on each single screw. Check with the supplier on what kind of screws and dowels shall be used. Supplied "K" brackets are suitable to fix the cabinet to the wall.

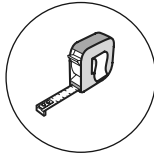
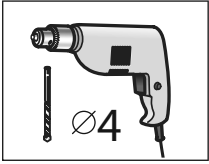
IMPORTANT: Chaque combinaison vis + goujon + mur doit être plus que 150 Newton de traction pour chaque vis. Vérifier avec votre fournisseur la typologie des vis et goujon à utiliser. Les éléments "K" fournis sont adaptés au montage du meuble au mur.

Step 11

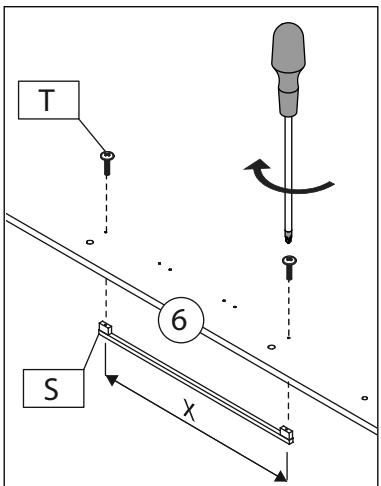
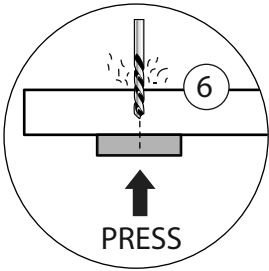
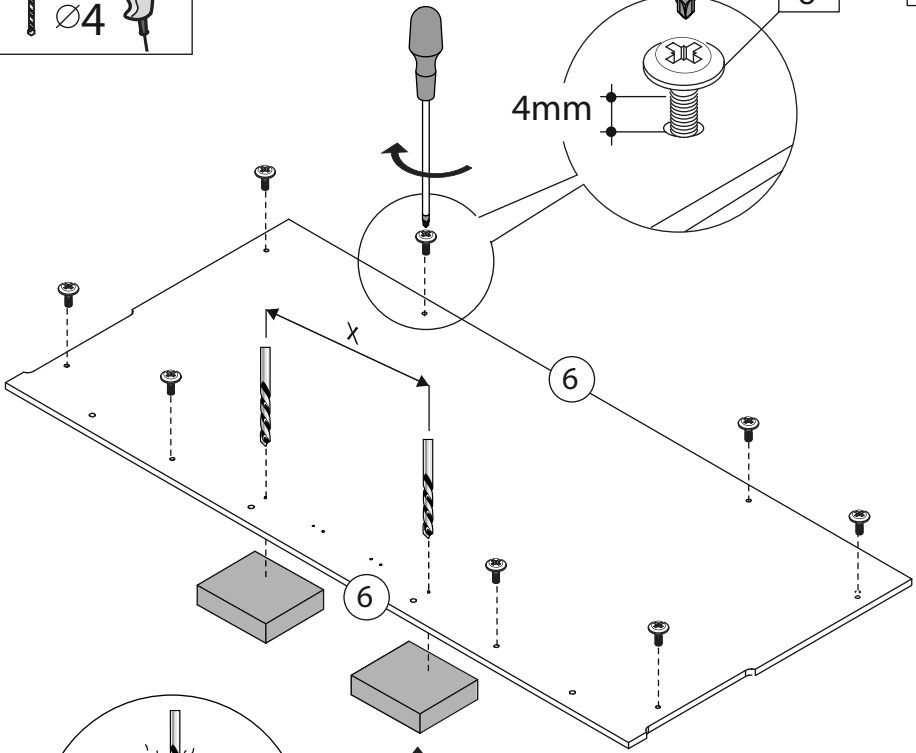


| L | M | N |
|---|---|--|
| 2x | 2x | 18x |
|  |  |  |
| M6x20 | | M6x15 |

Step 12

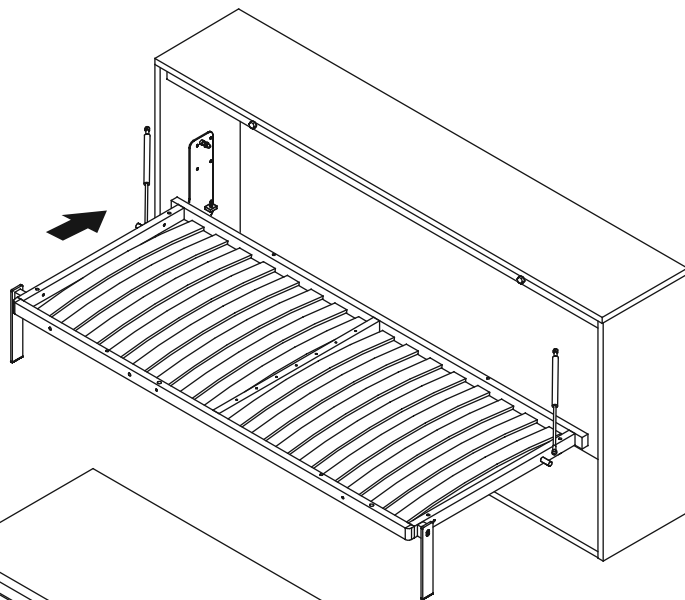


| |
|-------|
| U |
| 8x |
| |
| M6x12 |

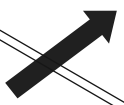
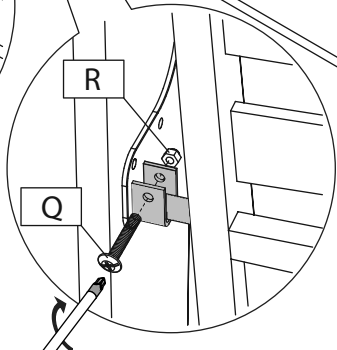
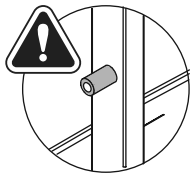
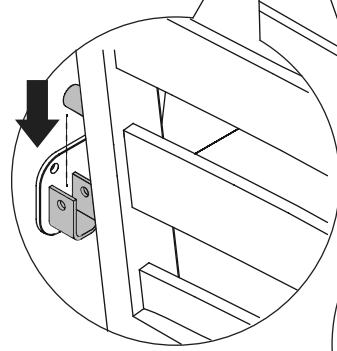
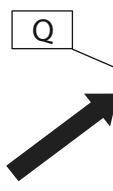


| | |
|----|-------|
| S | T |
| 1x | 2x |
| | |
| | M4x24 |

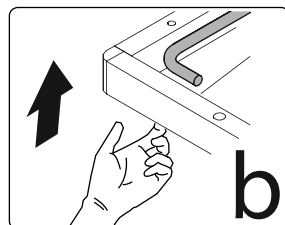
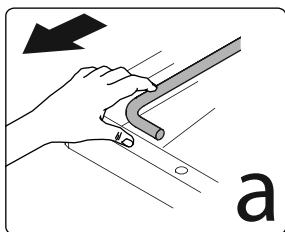
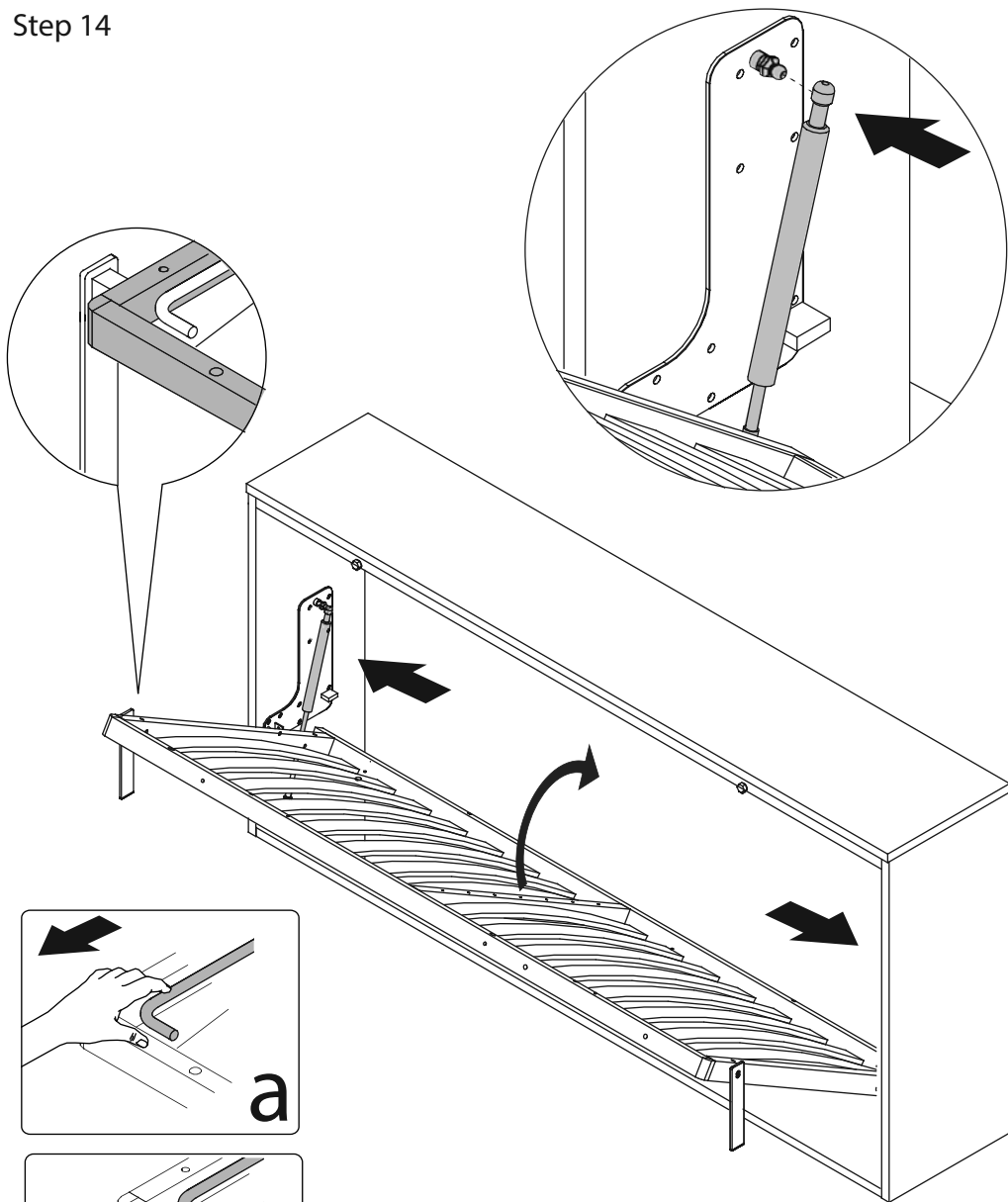
Step 13



- R 2x
- M6x6
- Q
- 2x
- M6x35

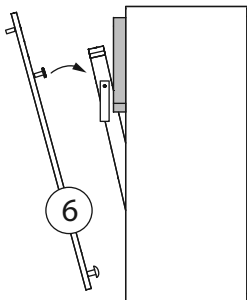
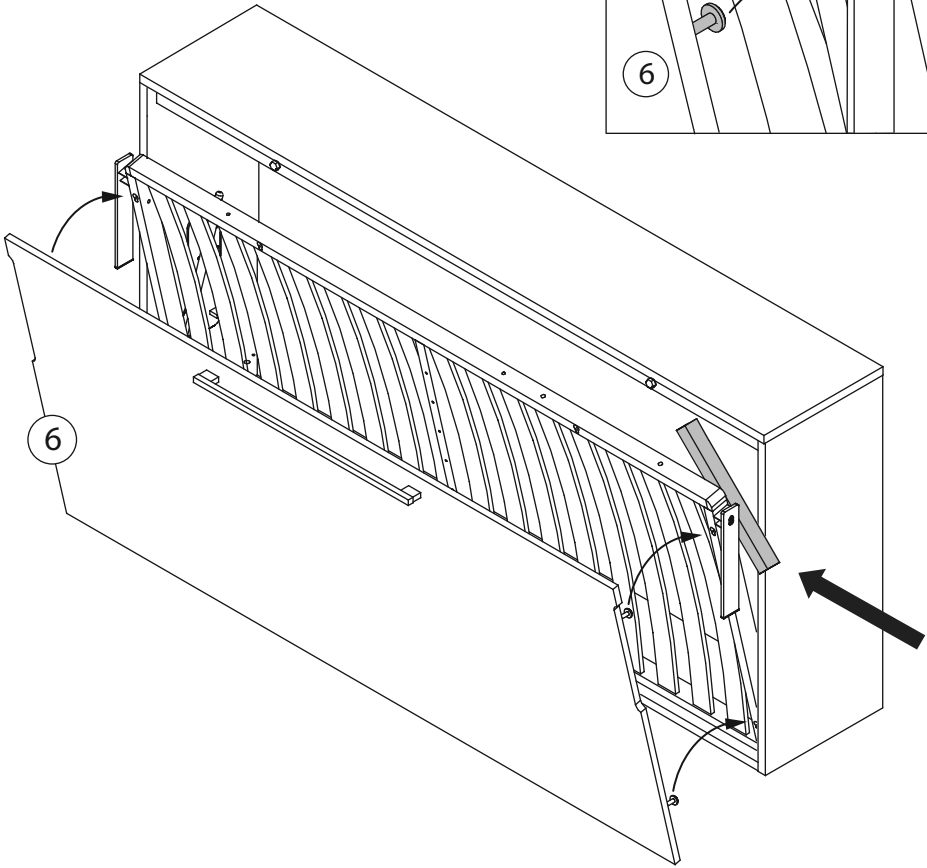
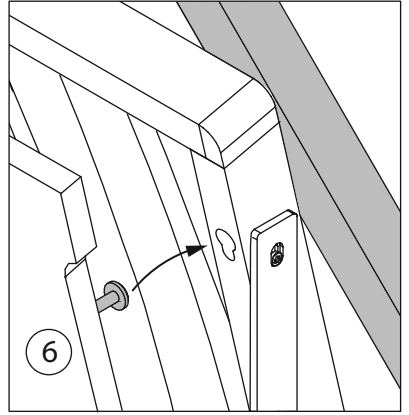


Step 14

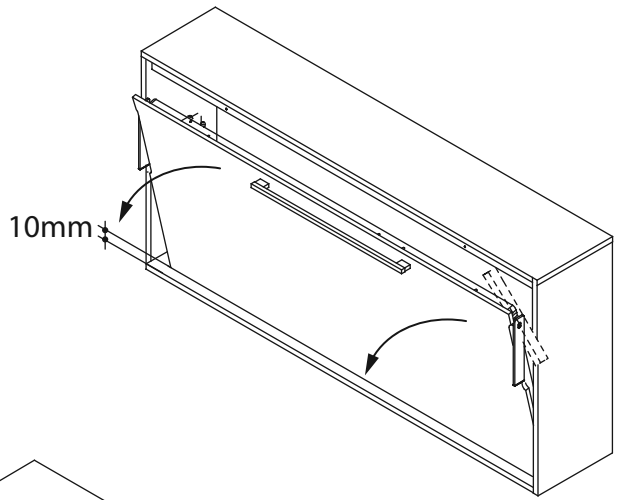
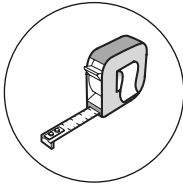


- PER CHIUDERE L'ANTA
- TO CLOSE THE DOOR
- POUR FERMER LA PORTE

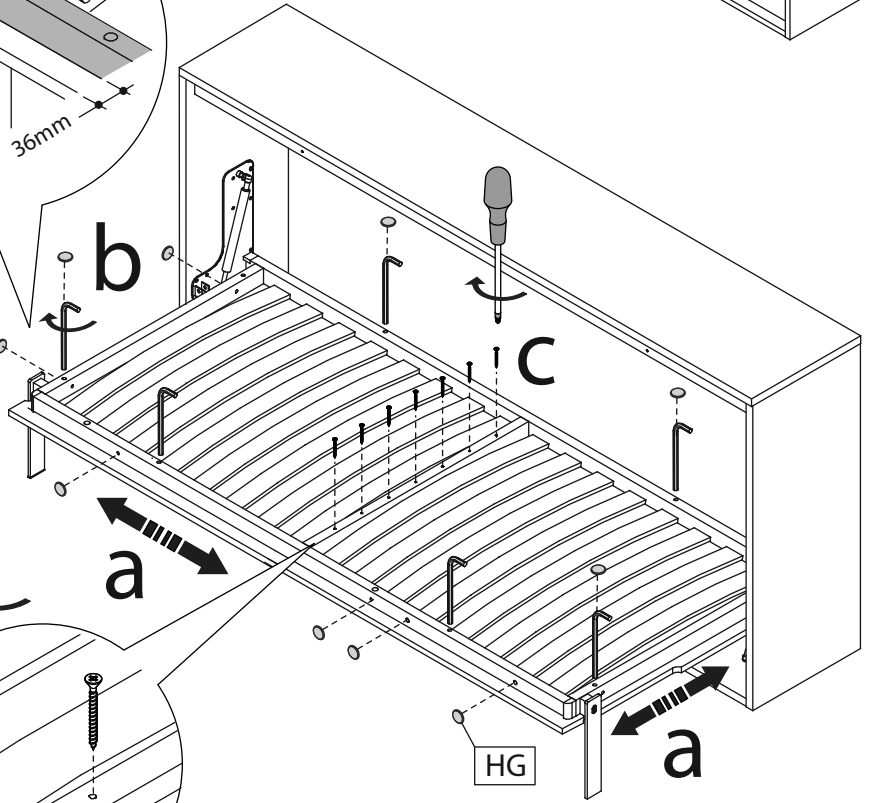
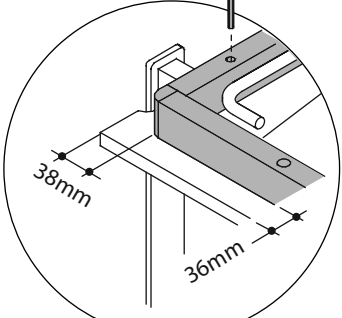
Step 15



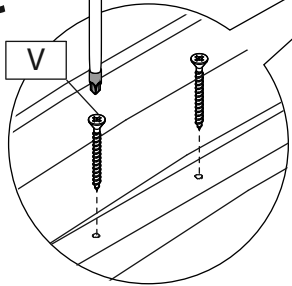
Step 16





b

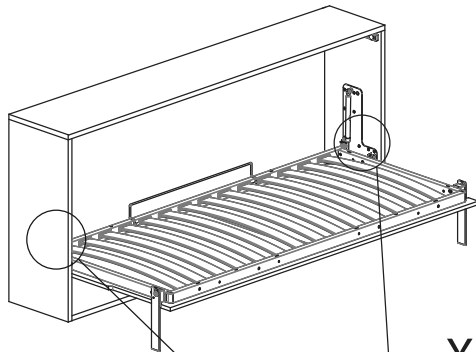
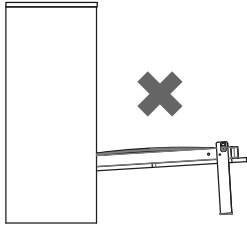


c

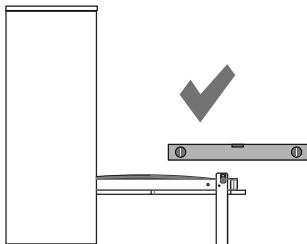
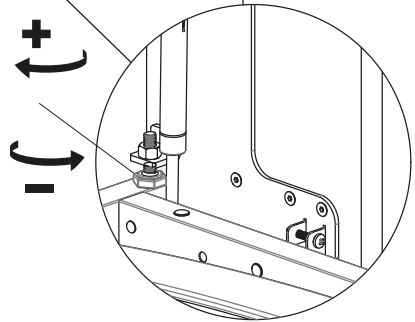


| V | HG |
|--|---|
|  7x |  16x |
| Ø 4x35 | GRIGIO-GRAY Ø20 |


Step 17

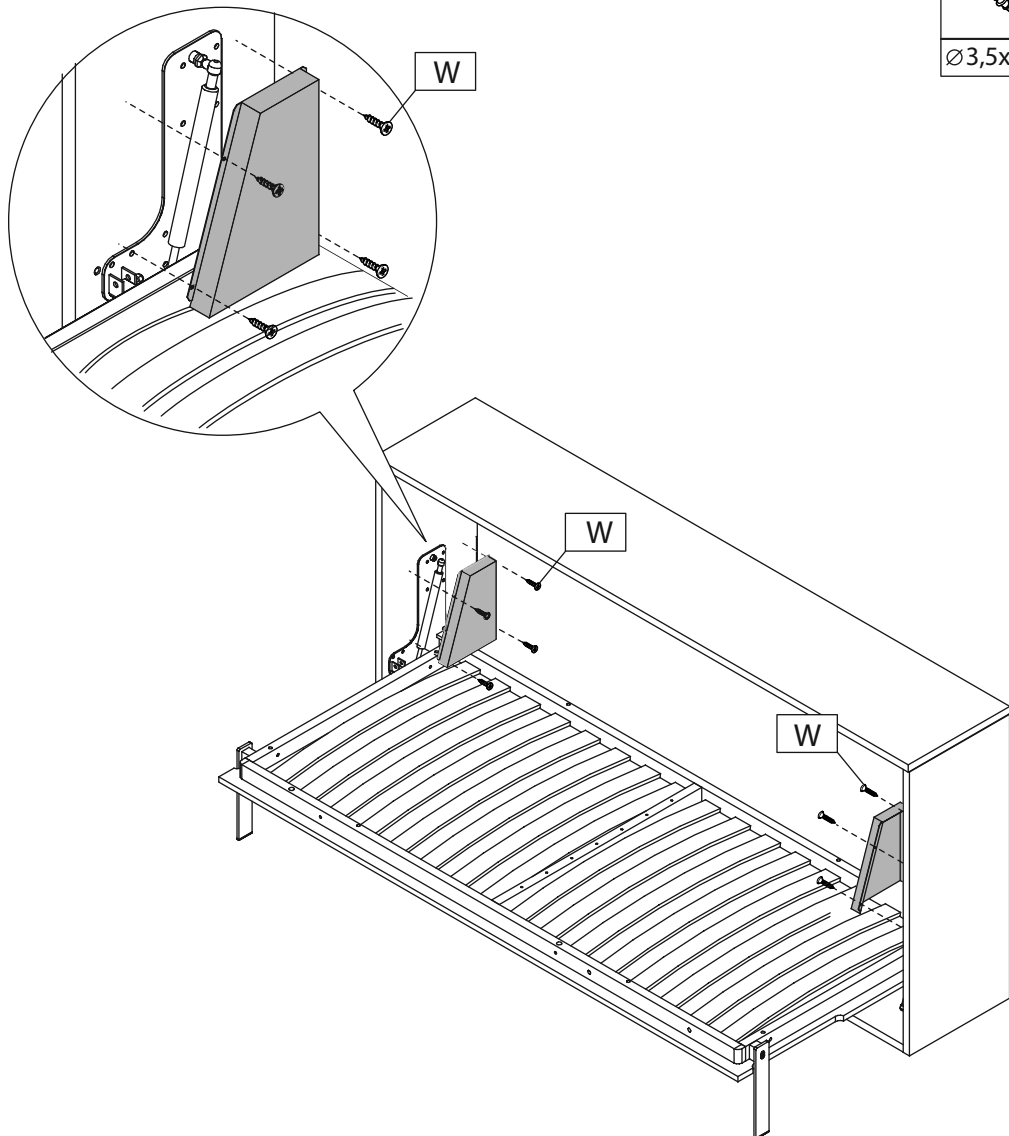


X2

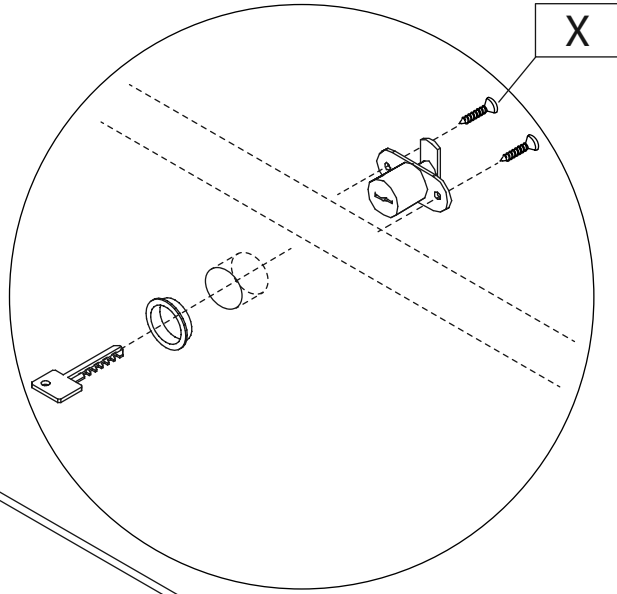



OPTIONAL

W
8x

Ø3,5x15



OPTIONALS



| |
|---|
| X |
| 2x |
|  |
| 3,5x15 |

